

Tabla de selección

Selection table

REDUCTORES VIS-SIN-FIN DOBLE REDUCCIÓN
REDUCERS AND DOUBLE REDUCTION TRAILING SCREW

KW	i=	M2 (Nm)	n2 (Rpm)	Factor servicio	Modelo		
0,06	200	36	7	1,7	30/30		
	250	37	5,6	1,6			
	300	40	4,7	1,5			
	400	43	3,5	1			
	500	62	2,8	0,7			
	600	75	2,3	0,7			
	750	90	1,9	0,6			
	900	105	1,6	0,6			
	1200	126	1,2	0,4			
	1500	120	0,9	0,4			
	1800	120	0,78	0,3			
	2400	120	0,58	0,2			
	3200	120	0,44	0,2			
0,09	200	41	7	1,7	30/40		
	250	46	5,6	1,6			
	300	54	4,7	1,5			
	400	63	3,5	1			
	500	87	2,8	0,7			
	600	95	2,3	0,7			
	750	111	1,9	0,6			
	900	125	1,6	0,6			
	1200	151	1,2	0,4			
	1500	177	0,9	0,5			
	1800	198	0,78	0,3			
	2400	236	0,58	0,2			
	3200	271	0,44	0,2			
		200	49	7		2,5	30/45
280		58	5	2,3			
300		62	4,7	2,3			
400		71	3,5	1,9			
500		95	2,8	1,4			
600		101	2,3	1,4			
784		119	1,78	1,3			
1200		162	1,2	1,3			
1500		185	0,9	1,2			
1680		207	0,8	0,8			
2400		245	0,58	0,8			
3200		282	0,44	0,4			
		200	46	7	2,8	30/50	
		250	48	5,6	2,5		
	300	55	4,7	2,6			
	400	65	3,5	2,1			
	500	75	2,8	1,6			
	600	96	2,3	1,6			
	450	112	1,9	1,4			
	900	128	1,6	1,2			
	1200	153	1,2	0,9			
	1500	180	0,9	0,8			
	1800	202	0,78	0,8			
	2400	240	0,58	0,5			
	3000	278	0,47	0,4			

Tabla de selección

Selection table

REDUCTORES VIS-SIN-FIN DOBLE REDUCCIÓN
REDUCERS AND DOUBLE REDUCTION TRAILING SCREW

KW	i=	M2 (Nm)	n2 (Rpm)	Factor servicio	Modelo
0,09	200	67	7	2,4	30/63
	250	73	5,6	2,5	
	300	81	4,7	3	
	400	98	3,5	2,4	
	500	117	2,8	1,9	
	600	141	2,3	1,6	
	750	164	1,9	1,4	
	900	181	1,6	1,1	
	1200	237	1,2	1	
	1500	276	0,9	0,8	
0,12	200	81	7	0,9	30/40
	250	90	5,6	0,8	30/45
	200	84	7	2,2	
	280	95	5	1,9	
	300	99	4,7	1,6	
	400	108	3,5	1,1	
	500	121	2,8	0,7	
	200	87	7	1,4	30/50
	250	95	5,6	1,4	
	300	108	4,7	1,3	
	400	128	3,5	1,1	
	500	149	2,8	0,9	
	200	89	7	1,8	
	250	97	5,6	1,9	
	300	109	4,7	2,2	
	400	131	3,5	1,8	
	500	156	2,8	1,5	
	600	188	2,3	1,2	
	750	218	1,9	1	
	900	241	1,6	0,9	
	1200	317	1,2	0,8	
	300	119	4,7	3,5	40/75
	400	147	3,5	2,5	
	500	168	2,8	1,9	
	600	217	2,3	1,8	
	750	262	1,9	1,5	
	900	294	1,6	1,3	
	1200	359	1,2	1	
	1500	435	0,9	0,9	
	1800	486	0,78	0,8	
500	181	2,8	3,1	40/90	
600	222	2,3	2,8		
750	259	1,9	2,2		
900	289	1,6	1,8		
1200	380	1,2	1,7		
1500	442	0,9	1,3		
1800	493	0,78	1		
2400	628	0,58	1		
3000	735	0,47	0,8		
1500	462	0,93	2,8		50/110
1800	517	0,78	2,5		
2400	668	0,58	1,8		
3000	798	0,47	1,3		

Tabla de selección
Selection table

REDUCTORES VIS-SIN-FIN DOBLE REDUCCIÓN
REDUCERS AND DOUBLE REDUCTION TRAILING SCREW

KW	i=	M2 (Nm)	n2 (Rpm)	Factor servicio	Modelo
0,18	200	129	7	1,1	30/50
	250	144	5,6	0,8	
	300	161	4,7	0,9	
	200	135	7	1,2	30/63
	250	145	5,6	1,2	
	300	162	4,7	1,5	
	400	198	3,5	1,2	
	500	235	2,8	1	
	600	283	2,3	0,8	
	200	134	7	2,5	40/75
	250	179	5,6	2,3	
	300	178	4,7	2,3	
	400	220	3,5	1,8	
	500	250	2,8	1,2	
	600	326	2,3	1,2	
	750	395	1,9	1	
	900	440	1,6	0,9	40/90
	200	139	7	3,8	
	250	155	5,6	3,4	
	300	176	4,7	3,4	
	400	230	3,5	2,8	
500	269	2,8	2,4		
600	332	2,3	1,8		
750	390	1,9	1,4		
900	435	1,6	1,2		
1200	568	1,2	1,1		
1500	663	0,9	0,9	50/110	
1500	691	0,9	1,9		
1800	776	0,78	1,7		
2400	1010	0,58	1,2		
3000	1193	0,47	0,9		
0,25	200	186	7	1,8	40/75
	250	209	5,6	1,7	
	300	248	4,7	1,7	
	400	303	3,5	1,3	
	500	347	2,8	0,9	
	600	455	2,3	0,9	
	200	191	7	2,7	40/90
	250	214	5,6	2,4	
	300	246	4,7	2,5	
	400	319	3,5	2,1	
	500	372	2,8	1,6	
	600	461	2,3	1,3	
	750	539	1,9	1,1	
	900	602	1,6	1	
	1200	794	1,2	0,9	50/110
	400	339	3,5	3,4	
	500	405	2,8	2,7	
	600	483	2,3	2,4	
	750	578	1,9	2,1	
	900	658	1,6	2,1	
	1200	848	1,2	1,4	
	1500	958	0,9	1,4	
	1800	1078	0,78	1,2	
	2400	1393	0,58	0,9	
	1500	1020	0,9	1,8	63/130
	1800	1151	0,78	1,5	
	2400	1463	0,58	1,1	
	3000	1742	0,47	0,9	

Tabla de selección
Selection table

REDUCTORES VIS-SIN-FIN DOBLE REDUCCIÓN
REDUCERS AND DOUBLE REDUCTION TRAILING SCREW

		(Nm)	(Rpm)	servicio	
0,37	200	276	7	1,2	40/75
	250	312	5,5	1,2	
	300	365	4,7	1,1	
	400	450	3,5	0,9	
	200	285	7	1,8	40/90
	250	317	5,6	1,7	
	300	362	4,7	1,7	
	400	472	3,5	1,3	
	500	551	2,8	1,1	
	600	683	2,3	1	
	200	294	7	2,9	50/110
	250	343	5,6	2,6	
	300	387	4,7	3,3	
	400	501	3,5	2,3	
	500	599	2,8	1,9	
	600	717	2,3	1,7	
	750	857	1,9	1,4	
	900	970	1,6	1,3	
1200	1256	1,2	1		
1500	1418	0,9	0,9		
1800	1593	0,78	0,8	63/130	
1500	1512	0,9	1,2		
1800	1699	0,78	1		
0,55	200	435	7	2	50/110
	250	507	5,6	2,2	
	300	578	4,7	2,2	
	400	744	3,5	1,7	
	500	886	2,8	1,3	
	600	1065	2,3	1,1	
	750	1275	1,9	1	
	900	1449	1,6	0,9	
	200	446	7	3,2	63/130
	250	497	5,6	3,2	
	300	591	4,7	3	
	400	753	3,5	2,2	
	500	895	2,8	1,8	
	600	1076	2,3	1,5	
	750	1323	1,9	1,4	
	900	1511	1,6	1,2	
	1200	1923	1,2	0,9	
	1500	2242	0,9	0,9	
0,75	200	595	7	1,4	50/110
	250	691	5,6	1,3	
	300	784	4,7	1,6	
	400	1017	3,5	1,1	
	500	1211	2,8	0,9	
	600	1453	2,3	0,9	
	200	610	7	2,3	63/130
	250	681	5,6	2,4	
	300	807	4,7	2,1	
	400	1028	3,5	1,6	
	500	1225	2,8	1,2	
	600	1472	2,3	1,2	
750	1810	1,9	1,1		
900	2065	1,6	1		
1,1	200	888	7	1,7	63/130
	250	996	5,6	1,6	
	300	1185	4,7	1,4	
	400	1510	3,5	1,2	
	500	1796	2,8	0,9	
	600	2155	2,3	0,8	
1,5	200	1215	7	1,2	63/130
	250	1361	5,6	1,2	
	300	1615	4,7	1,1	
	400	2055	3,5	0,9	
1,85	200	1496	7	0,9	63/150
	250	1675	5,6	0,9	
	300	1987	4,7	0,9	
	400	2640	3,5	1,7	
	500	2720	2,8	1,1	

Dimensiones

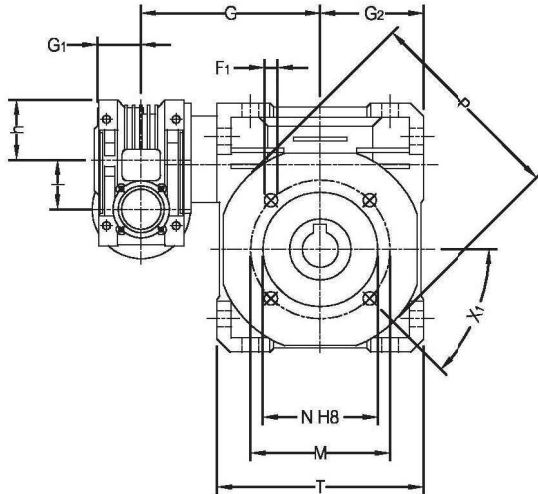
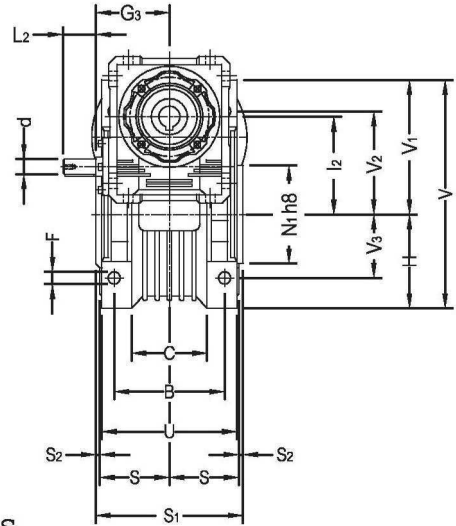
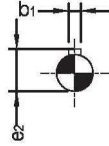
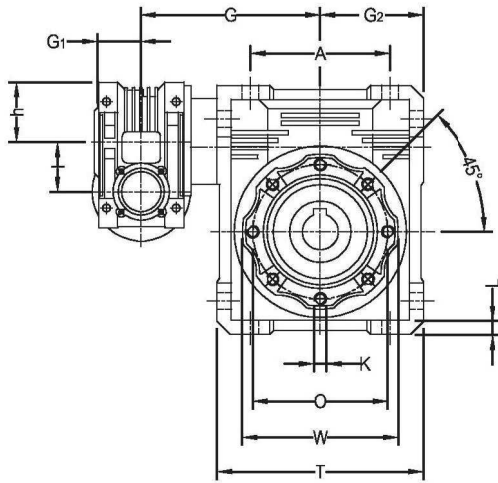
Dimensions

	Modelo													
	30/30	30/40	30/45	30/50	30/63	40/75	40/90	50/110	63/130					
A	54	70	70	80	100	120	140	170	200					
a	30	30	30	30	30	40	40/90	50	63					
B	45	60	60	70	85	90	100	115	120					
b	5	6	6	8	8	8	8	10	10	10				
b1	3	3	3	3	3	4	4	5	6					
C	32	43	43	49	67	72	74	-	-					
D ^{H7}	14	18	19	25	25	24	25	28	28	35	35	38	42	45
d ^{J6}	9	9	9	9	9	9	11	11	14	19				
d ₁ ^{J6}	9	9	9	9	9	9	11	11	14	19				
E	20	20	20	20	20	20	23	23	30	40				
e ₁	16,3	20,8	21,8	28,3	28,3	27,3	28,3	31,3	31,3	38,3	38,3	41,3	45,3	48,8
e ₂	10,2	10,2	10,2	10,2	10,2	10,2	12,5	12,5	16	21,5				
F	6,5	6,5	6,5	8,5	8,5	8,5	11	13	14	16				
F ₁	6,5 (4)	9(4)	9(4)	11(4)	11(4)	11(4)	14(4)	14(4)	14(8)	16(8)				
G	89,5	120	120	130	145	145	165	182	225	245				
G ₁	29	29	29	29	29	29	36,5	36,5	43,5	53				
G ₂	40	50	51,5	60	72	72	86	103	127,5	147,5				
G ₃	55	55	55	55	55	55	70	70	80	95				
G ₄	40	40	40	40	40	40	50	50	60	72				
H	40	50	50	60	72	72	86	103	127,5	147,5				
h	40	40	40	40	40	40	50	50	60	72				
I	30	30	30	30	30	30	40	40	50	63				
K	M.6(4)	M.6(4)	M.(6)4	M.8(4)	M.8(8)	M.8(8)	M.8(8)	M.10(8)	M.10(8)	M.12(8)				
L	5,5	6,5	6,5	7	8	8	10	11	14	15				
L1	6	7	7,5	9	10	10	13	13	15	15				
L2	20	20	20	20	20	20	23	23	30	40				
M	68	87	95	90	150	150	165	175	230	255				
N ^{H8}	50	60	60	70	115	115	130	152	170	180				
N ₁ ^{H8}	55	60	52	70	80	80	95	110	130	180				
O	65	75	70	85	95	95	115	130	165	215				
P	80	110	110	125	180	180	200	210	280	320				
Q	4	4	4	5	6	6	6	6	6	6				
S	28	36,5	39	43,5	53	53	57	67	74	81				
S ₁	63	78	83	92	112	112	120	140	155	170				
S ₂	2,5	2,5	2,5	2,5	3	3	3	3	3,5	4				
T	80	100	103	120	144	144	172	208	252,5	292,5				
U	56	71	71	85	103	103	112	130	144	155				
V	97	121,5	125	144	174	174	205	238	295	335				
V ₁	57	71,5	75	84	102	102	119	135	167,5	187,5				
V ₂	44	55	60	64	80	80	93	102	125	140				
V ₃	27	35	35	40	50	50	60	70	85	100				
X	54,5	67	73	90	82	82	111	111	131	140				
X ₁	90°	45°	45°	45°	45°	45°	45°	45°	22°5	22°5				

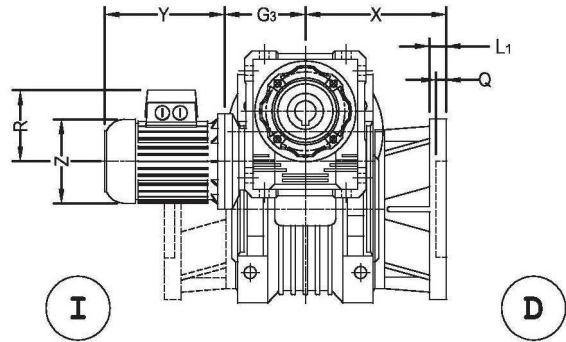
Sobre demanda / On request

Dimensiones

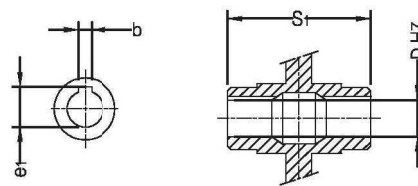
Dimensions



Posiciones



EJE HUECO/HOLLOW OUT PUT SHAFT



POSICIONES DE MONTAJE / MOUNTING POSITIONS

