

Tabla de selección

Selection table

| CV | KW | I (T) | I ₁ X I ₂ | M ₂ (Nm) | n ₂ (Rpm) | MODELO | MOTOR |
|------|-----------|-------|---------------------------------|------------------------|-------------------------|-----------------|-------|
| 0,12 | 0,09 | 175 | (3,5 x 50) | 58 | 8 | KP-MKP 63/40 | 56 |
| | | 210 | (3,5 x 60) | 63 | 6,6 | | |
| | | 240 | (8 x 30) | 86 | 5,8 | | |
| | | 320 | (8 x 40) | 76 | 4,3 | | |
| | | 378 | (6,3 x 60) | 68 | 3,7 | | |
| | | 480 | (8 x 60) | 68 | 2,9 | | |
| | | 630 | (6,3 x 100) | 68 | 2,2 | | |
| | | 800 | (8 x 100) | 53 | 1,75 | | |
| | | 160 | (8 x 20) | 84 | 8,7 | KP-MKP 63/45 | 56 |
| | | 224 | (8 x 28) | 92 | 6,2 | | |
| | | 280 | (8 x 35) | 90 | 5 | | |
| | | 320 | (8 x 40) | 83 | 4,3 | | |
| | | 400 | (8 x 50) | 76 | 3,5 | | |
| | | 480 | (8 x 60) | 67 | 2,9 | | |
| | | 640 | (8 x 80) | 60 | 2,2 | | |
| | | 0,16 | 0,12 | 189 | (6,3 x 30) | | |
| 240 | (8 x 30) | | | 86 | 5,8 | KP-MKP 63/45 | 63 |
| 280 | (8 x 35) | | | 96 | 5 | KP-MKP 63/50 | 63 |
| 320 | (8 x 40) | | | 98 | 4,3 | | |
| 320 | (8 x 40) | | | 132 | 4,3 | | |
| 460 | (8 x 50) | | | 126 | 3,5 | | |
| 480 | (8 x 60) | | | 124 | 2,9 | | |
| 640 | (8 x 80) | | | 93 | 2,1 | | |
| 800 | (8 x 100) | 67 | 1,7 | | | | |
| 0,25 | 0,18 | 175 | (3,5 x 50) | 139 | 8 | KP-MKP 63/50 | 63 |
| | | 189 | (6 x 30) | 139 | 7,4 | | |
| | | 240 | (8 x 30) | 153 | 5,8 | | |
| | | 320 | (8 x 40) | 138 | 4,3 | | |
| | | 400 | (8 x 50) | 125 | 3,5 | | |
| | | 480 | (8 x 60) | 120 | 2,9 | | |
| | | 640 | (8 x 80) | 96 | 2,1 | | |
| | | 800 | (8 x 100) | 63 | 1,7 | | |
| 0,33 | 0,25 | 189 | (6,3 x 30) | 141 | 7,4 | KP-MKP 63/50 | 71 |
| | | 240 | (8 x 30) | 162 | 5,8 | KP-MKP 71/50 | 71 |
| | | 315 | (6,3 x 50) | 145 | 4,4 | | |
| | | 400 | (8 x 50) | 132 | 3,5 | | |
| | | 480 | (8 x 60) | 128 | 2,9 | | |
| | | 640 | (8 x 80) | 106 | 2,1 | | |
| | | 800 | (8 x 100) | 72 | 1,7 | | |
| 0,5 | 0,37 | 189 | (6,3 x 30) | 146 | 7,4 | KP-MKP 71/50 | 71 |
| | | 240 | (8 x 30) | 156 | 5,8 | | |
| | | 320 | (8 x 40) | 118 | 4,3 | | |
| | | 400 | (8 x 50) | 226 | 3,5 | KP-MKP 71/63 | 71 |
| | | 480 | (8 x 60) | 202 | 2,9 | | |
| | | 640 | (8 x 80) | 168 | 2,1 | | |
| | | 800 | (8 x 100) | 101 | 1,2 | | |

Valor M2 máximo soportable por el reductor / The peak value than reducer can bear

| CV | KW | i (T) | $i_1 \times i_2$ | M_2 (Nm) | n_2 (Rpm) | Modelo | Motor |
|------|------|-------|------------------|---------------|----------------|------------------|-------|
| 0,75 | 0,5 | 180 | (6,3 x 30) | 239 | 7,4 | KP-MKP 80/63 | 71 |
| | | 252 | (6,3 x 40) | 273 | 5,5 | | |
| | | 320 | (8 x 40) | 235 | 4,3 | | |
| | | 400 | (8 x 50) | 248 | 3,5 | | |
| | | 480 | (8 x 60) | 298 | 2,9 | KP-MKP 80/75 | 80 |
| | | 640 | (8 x 80) | 315 | 2,1 | | |
| | | 800 | (8 x 100) | 318 | 1,75 | | |
| 1 | 0,75 | 189 | (6,3 x 30) | 335 | 7,4 | KP-MKP 80/75 | 80 |
| | | 252 | (6,3 x 40) | 342 | 5,5 | | |
| | | 320 | (8 x 40) | 358 | 4,3 | | |
| | | 378 | (6,3 x 60) | 362 | 3,7 | | |
| | | 480 | (8 x 60) | 365 | 2,9 | | |
| | | 630 | (6,3 x 100) | 365 | 2,2 | | |
| 1,5 | 1,1 | 189 | (6,3 x 30) | 468 | 7,4 | KP-MKP 80/90 | 90-S |
| | | 252 | (6,3 x 40) | 495 | 5,5 | | |
| | | 320 | (8 x 40) | 510 | 4,3 | | |
| | | 378 | (6,3 x 60) | 535 | 3,7 | | |
| | | 480 | (8 x 60) | 535 | 2,9 | | |
| | | 630 | (6,3 x 100) | 535 | 2,2 | | |
| 2 | 1,5 | 189 | (6,3 x 30) | 1198 | 7,4 | KP-MKP 80/110 | 90-L |
| | | 252 | (6,3 x 40) | 1215 | 5,5 | | |
| | | 315 | (6,3 x 50) | 1230 | 4,4 | | |
| | | 400 | (8 x 50) | 970 | 3,5 | | |
| | | 480 | (8 x 60) | 1270 | 2,9 | KP-MKP 80/130 | 90-L |
| | | 640 | (8 x 80) | 1315 | 2,1 | | |
| 2,5 | 1,8 | 189 | (6,3 x 30) | 1398 | 7,4 | KP-MKP 80/130 | 90-L |
| | | 252 | (6,3 x 40) | 1420 | 5,5 | | |
| | | 315 | (6,3 x 50) | 1420 | 4,4 | | |
| | | 378 | (6,3 x 60) | 1420 | 3,7 | | |

Valor M2 máximo soportable por el reductor / The peak value than reducer can bear

Dimensiones

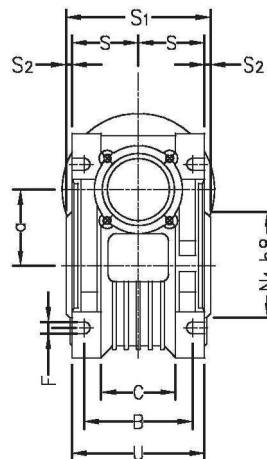
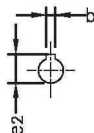
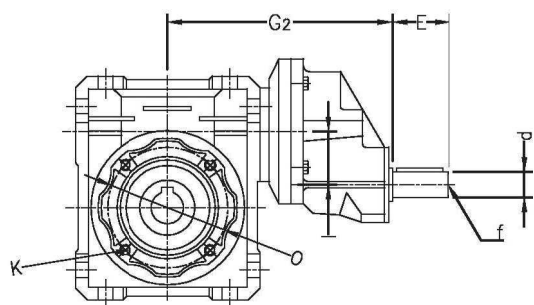
Dimensions

| | Modelo | | | | | | | | | | | | | | | | |
|-----------------------------------|------------|------------|-------------|-------------|--------------|-------------|--------------|--------------|--------------|--------------|------|------|------|------|------|------|----|
| | 63/40 | 63/45 | 63/50 | 71/50 | 71/63 | 80/63 | 80/75 | 80/90 | 80/110 | 80/130 | | | | | | | |
| A | 70 | 70 | 80 | 80 | 100 | 100 | 120 | 140 | 170 | 200 | | | | | | | |
| a | 40 | 40 | 50 | 50 | 63 | 63 | 75 | 90 | 110 | 130 | | | | | | | |
| B | 60 | 60 | 70 | 70 | 85 | 85 | 90 | 100 | 115 | 122 | | | | | | | |
| b | 6 | 8 | 8 | 8 | 8 | 8 | 80/75 | 10 | 12 | 14 | | | | | | | |
| b1 | 4 | 4 | 4 | 5 | 5 | 5 | 6 | 6 | 6 | 6 | | | | | | | |
| C | 43 | 43 | 49 | 49 | 67 | 67 | 72 | 74 | 85 | 90 | | | | | | | |
| D^{H7} | 18 | 19 | 25 | 25 | 24 | 25 | 24 | 25 | 28 | 25 | 28 | 28 | 35 | 35 | 38 | 42 | 45 |
| d⁶ | 11 | 11 | 11 | 14 | 14 | 19 | 19 | 19 | 19 | 19 | 19 | | | | | | |
| E | 22 | 22 | 22 | 30 | 30 | 40 | 40 | 40 | 40 | 40 | | | | | | | |
| e₁ | 20,8 | 21,8 | 28,3 | 28,3 | 27,3 | 28,3 | 27,3 | 28,3 | 31,3 | 28,3 | 31,3 | 38,3 | 38,3 | 41,3 | 45,3 | 48,8 | |
| e₂ | 12,5 | 12,5 | 12,5 | 16 | 16 | 22,5 | 22,5 | 22,5 | 22,5 | 22,5 | 22,5 | | | | | | |
| F | 6,5 | 6,5 | 8,5 | 8,5 | 8,5 | 8,5 | 11 | 13 | 14 | 16 | | | | | | | |
| F₁ (estándar) | 9 (4) | 9 (4) | 11 (4) | 11 (4) | 11 (4) | 11 (4) | 14 (4) | 14 (4) | 14 (8) | 16 (8) | | | | | | | |
| f | M.4 x 10 | M.4 x 10 | M.4 x 10 | M.5 x 15 | M.6 x 15 | M.8 x 20 | M.8 x 20 | M.8 x 20 | M.8 x 20 | M. 8 x 20 | | | | | | | |
| G | 50 | 50 | 60 | 60 | 72 | 72 | 86 | 103 | 127,5 | 147,5 | | | | | | | |
| G₁ | 70 | 70 | 80 | 80 | 95 | 95 | 112,5 | 129,5 | 160 | 180 | | | | | | | |
| G₂ | 153 | 153 | 163 | 170 | 185 | 209 | 226,5 | 243,5 | 274 | 294 | | | | | | | |
| G₃ | 83 | 83 | 83 | 90 | 90 | 114 | 114 | 114 | 114 | 114 | | | | | | | |
| H | 50 | 50 | 60 | 60 | 72 | 72 | 86 | 103 | 127,5 | 147,5 | | | | | | | |
| I | 32 | 32 | 32 | 40 | 40 | 50 | 50 | 50 | 50 | 50 | | | | | | | |
| K | M.6 x 8(4) | M.6 x 8(4) | M.8 x 10(4) | M.8 x 10(4) | M.8 x 14 (8) | M.8 x 14(8) | M.8 x 14 (8) | M.10 x 18(8) | M.10 x 18(8) | M12 x 21 (8) | | | | | | | |
| L | 5,5 | 5,5 | 7 | 7 | 8 | 80/63 | 10 | 10 | 14 (8) | 15 | | | | | | | |
| L₁ | 7 | 7 | 9 | 9 | 10 | 10 | 13 | 13 | 15 | 15 | | | | | | | |
| Modelo | 87 | 87 | 90 | 90 | 150 | 150 | 165 | 175 | 230 | 255 | | | | | | | |
| N^{H8} (estándar) | 50 | 50 | 70 | 70 | 115 | 115 | 130 | 152 | 170 | 180 | | | | | | | |
| N₁^{H8} | 60 | 60 | 70 | 70 | 80 | 80/63 | 95 | 110 | 130 | 180 | | | | | | | |
| O | 75 | 75 | 85 | 85 | 95 | 95 | 115 | 130 | 165 | 215 | | | | | | | |
| P (estándar) | 110 | 110 | 125 | 125 | 180 | 180 | 200 | 210 | 280 | 320 | | | | | | | |
| Q | 4 | 4 | 5 | 5 | 6 | 6 | 6 | 6 | 6 | 6 | | | | | | | |
| S | 36,5 | 36,5 | 43,5 | 43,5 | 53 | 53 | 57 | 67 | 74 | 81 | | | | | | | |
| S₁ | 78 | 78 | 92 | 92 | 112 | 112 | 120 | 140 | 155 | 170 | | | | | | | |
| S₂ | 2,5 | 2,5 | 2,5 | 2,5 | 3 | 3 | 3 | 3 | 3,5 | 4 | | | | | | | |
| T | 100 | 100 | 120 | 120 | 144 | 144 | 172 | 208 | 252,5 | 292,5 | | | | | | | |
| U | 71 | 71 | 85 | 85 | 103 | 103 | 112 | 130 | 144 | 155 | | | | | | | |
| V | 121,5 | 121,5 | 144 | 144 | 174 | 174 | 205 | 238 | 295 | 335 | | | | | | | |
| V₁ | 71,5 | 71,5 | 84 | 84 | 102 | 102 | 119 | 135 | 167,5 | 187,5 | | | | | | | |
| V₂ | 55 | 55 | 64 | 64 | 80 | 80 | 93 | 102 | 125 | 140 | | | | | | | |
| V₃ | 35 | 35 | 40 | 40 | 50 | 50 | 60 | 70 | 85 | 100 | | | | | | | |
| X | 67 | 67 | 90 | 90 | 82 | 82 | 111 | 111 | 131 | 140 | | | | | | | |
| X₁ | 45° | 45° | 45° | 45° | 45° | 45° | 45° | 45° | 22°5 | 22°5 | | | | | | | |

Sobre demanda / on request

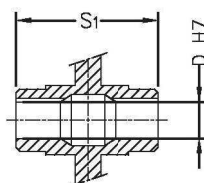
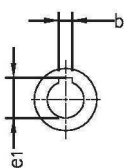
Dimensiones

Dimensions

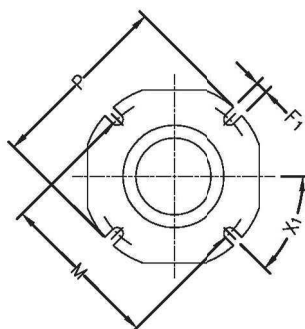
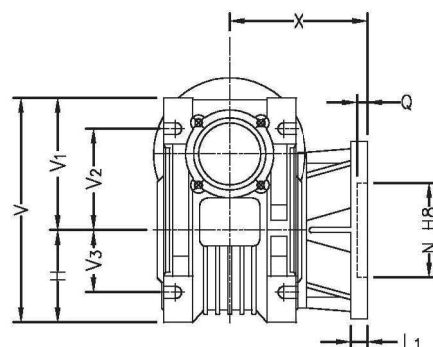
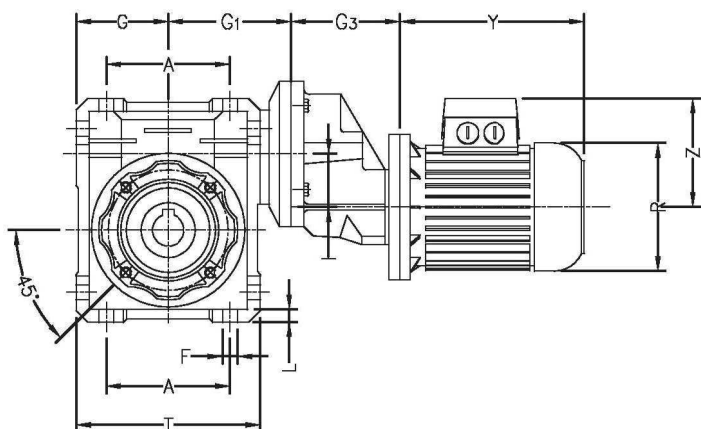


Serie KP

EJE HUECO/ HOLLOW OUT PUT SHAFT



Serie MKP



Forma B